

## Planetarne miješalice Planetarna mješalica, 8 lt. - Elektronička

STAVKA #: \_\_\_\_\_

MODEL # \_\_\_\_\_

NAZIV # \_\_\_\_\_

SIS # \_\_\_\_\_

AIA # \_\_\_\_\_



600195 (BE8BY)

8 litara planetarna mješalica, uređajem za detekciju posude i elektronički promjenjivom brzinom. Opremljena inox spiralnom kukom, lopaticom, pjenjačem. Opremljena visoko otpornim zaštitnim zaslonom - bez BPA.

### Kratke specifikacije

#### Br. stavke: \_\_\_\_\_

Prikladno za sve postupke miješanja, miješanja tijesta i mučenja. Aluminijsko tijelo i metalna baza za potpunu stabilnost. Kapacitet 8 litara 18/10 (AISI 304) posuda od nehrđajućeg čelika. Snažni asinkroni motor s elektronskom promjenom brzine od 20 do 220 o/min (planetarni pokret). Uklonjivi i rastavljeni čvrsti sigurnosni zaslon - izrađen od kopoliestera bez bisfenola A (BPA) - aktivira podizanje i spuštanje zdjele. Uređaj za otkrivanje zdjele omogućuje uključivanje miksera samo kada su zdjela i sigurnosni zaslon pravilno postavljeni i postavljeni zajedno. Isporučuje se s 3 sigurnosna alata od nehrđajućeg čelika: spiralna kuka, lopatica i pjenjača.

### Glavne značajke

- Profesionalna kompaktna planetarna mješalica za intenzivnu uporabu: mješanje, miksiranje i emulziranje.
- Maksimalna zapremina: 2,5 kg brašna, sa 60% vlažnosti.
- Standardna oprema: spiralna kuka, lopatica i pjenjača uz posudu za mješanje za 8 lt. Sve izrađeno do nehrđajućeg čelika i sve perivo u perilici posuđa.
- Oblik alata i veličina savršeno prilagođeni za jednolično miješanje čak i manjih smjesa.
- Elektronička kontrola brzine.
- Sigurnosni prekidač koji automatski zaustavlja uređaj kada se posuda spusti.
- Ergonomičan i pouzdan prekidač za odabir brzine u skladu sa korištenim alatom i tvrdoćom smjese.
- Sigurnosni ekran koji se može ukloniti- aktivira podizanje i spuštanje posude.
- Uređaj za detektiranje posude dozvoljava mješalici pokretanje samo onda kada su posuda i sigurnosni poklopac ispravno instalirani i pozicionirani zajedno.

### Konstrukcija

- Posuda od nehrđajućeg čelika AISI 304 sa dvije ručke- 8 litara zapremine.
- Kompaktan i prenosivi dizajn.
- Snažni asinkroni model za velikim početnim ubrzanjem.
- Promjenjiva brzina od 20 do 220 okr/min (planetarno mješanje) za prilagodbu svakom nastavku i tvrdoći smjese.
- Planetarno kretanje sa samopodmazivanjem, bez opasnosti od gubitaka.
- Zaštita od vode (IP55 električna kontrola, IP34 cjelokupni uređaj).
- Prozirna zaštita od prskanja izrađena od Eastman Trittan™ kopoliestera bez BPA - otporan na udarce i jednostavan za održavanje, čak i nakon mnogobrojnih pranja u perilici posuđa. Eastman & Tritan su trgovačke marke tvrtke Eastman Chemical.
- Promjenjiva brzina alata od 67 do 740 okr/min.

ODOBRENJE: \_\_\_\_\_

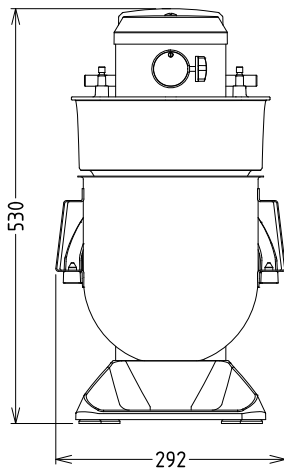
**Uključena dodatna oprema**

- 1 x Posuda za planetarnu mješalicu, 8 lt, PNC 653766  
izrađena od nehrđajućeg čelika
- 1 x Spiralna kuka za 8 lt planetarnu mješalicu, izrađena od nehrđajućeg čelika PNC 653767
- 1 x Lopatica za 8 lt. planetarnu mješalicu, izrađena od nehrđajućeg čelika. PNC 653768
- 1 x Pjenjača za 8 lt planetarnu mješalicu, izrađena od nehrđajućeg čelika. PNC 653769

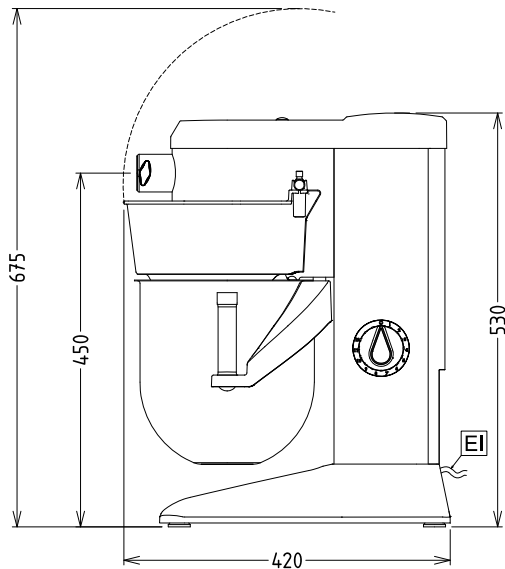
**Opcijska dodatna oprema**

- Posuda za planetarnu mješalicu, 8 lt, izrađena od nehrđajućeg čelika PNC 653766
- Spiralna kuka za 8 lt planetarnu mješalicu, izrađena od nehrđajućeg čelika PNC 653767
- Lopatica za 8 lt. planetarnu mješalicu, izrađena od nehrđajućeg čelika. PNC 653768
- Pjenjača za 8 lt planetarnu mješalicu, izrađena od nehrđajućeg čelika. PNC 653769
- Zatvorena zaštita od prskanja za BE5/8 modele bez mogućnosti dodatka nastavaka za valjanje i sl. PNC 653781

Prednja/e

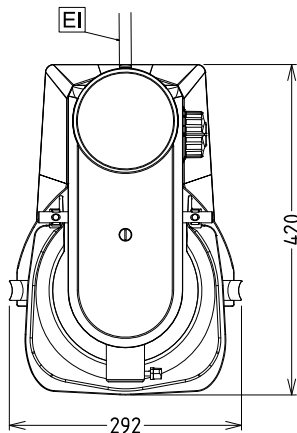


Bočna/o



EI = Električki priključak

Gornja/e



#### Električki

Napon napajanja:

600195 (BE8BY)

200-240 V/1N ph/50/60 Hz

Spojeno opterećenje:

0.6 kW

#### Kapacitet:

Performanse (do):

2.5 litara/Ciklus

Kapacitet:

8 litara

#### Ključne informacije:

Vanjske dimenzije, širina:

292 mm

Vanjske dimenzije, dubina:

416 mm

Vanjske dimenzije, visina:

527 mm

Transportna težina:

ISO 9001; ISO 14001 kg

Neto težina (kg):

19

Smjesa s hladnom vodom:

2.5 kg sa Spiralna kuka

Bjelanjci:

14 sa Pjenjača